

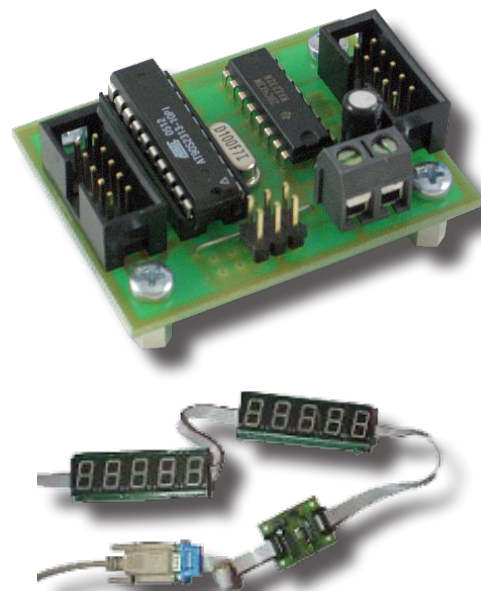
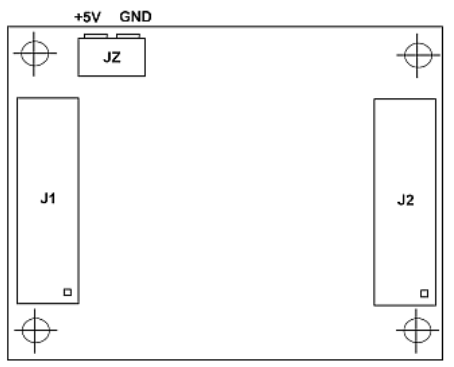
MP-C-01-NLD508 - Sterownik modułów wyświetlaczy

Moduł MP-C-01-NLD508(-TTL) przeznaczony jest do współpracy z modułami wyświetlaczy siedmiosegmentowych typu MP-NLD508. Moduł ten spełnia rolę sterownika generującego odpowiednie przebiegi zapewniające poprawną pracę modułów wyświetlaczy siedmiosegmentowych pracujących w trybie dynamicznym. Dane przesyłane są do modułu sterownika w sposób statyczny z wykorzystaniem łącza szeregowego RS232. Moduł ten współpracować może bezpośrednio z łączem szeregowym komputera PC (MP-C-01-NLD508) lub z układem przystosowanym do sygnałów w standardzie TTL (MP-C-01-NLD508-TTL).

Podstawowe parametry:

Wejście danych: Łącze szeregowe RS232, poziom napięć w standardzie RS232 (MP-C-01-NLD508) lub TTL (MP-C-01-NLD508-TTL).
 Ilość modułów: MP-NLD508 współpracujących ze sterownikiem: od 1 do 20 (max. 100 wyświetlaczy siedmiosegmentowych).
 Wymiary: 50.3mm x 38.8mm.
 Napięcie zasilania: +5V

Widok modułu od strony elementów



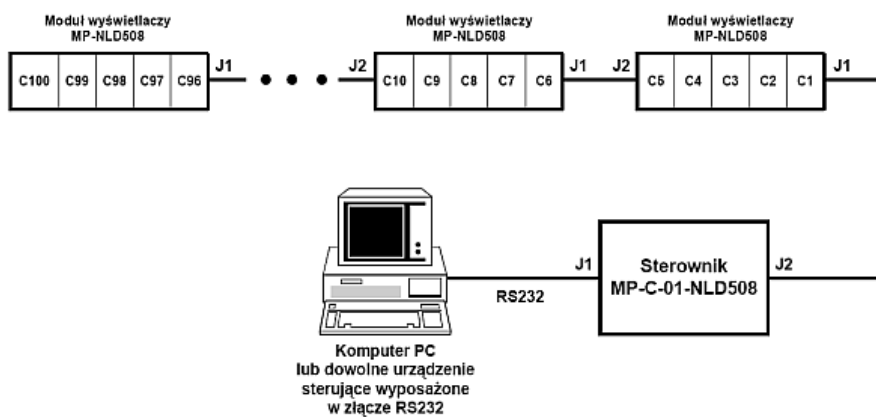
Opis wyprowadzeń:

J1 – wejście (złącze RS232)
 J2 – wyjście do podłączenia modułów wyświetlaczy LED
 JZ – złącze zasilania +5V

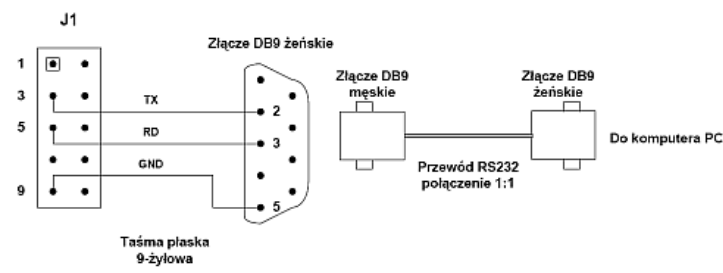
Rozkład wyprowadzeń złączy J1 i J2

J1		J2	
1	-	1	A0
2	-	2	A1
3	TX	3	A2
4	-	4	A3
5	RX	5	SERIAL OUT
6	-	6	CLOCK
7	-	7	LOAD
8	-	8	/ENABLE
9	GND	9	GND
10	-	10	GND

System wyświetlaczy siedmiosegmentowych pracujący w oparciu o sterownik MP-C-01-NLD508



Zalecany sposób podłączenia sterownika MP-C-01-NLD508 do komputera PC



Transmisja danych łączem RS232

Parametry transmisji:

Prędkość transmisji: 9600 bitów/s
Format: 8 bitów danych, 1 bit stopu
Kontrola parzystości: brak
Dane: binarne

Wykaz komend

Format ramki: 128, C1, C2, ...

gdzie: 128 - kod oznaczający początek transmisji, C1, C2, ... kody kolejnych znaków wg poniższej tabeli.

Znak	Kod	Znak	Kod	Znak	Kod
0	0	0.	10	wyłączony	20
1	1	1.	11	-	21
2	2	2.	12		
3	3	3.	13		
4	4	4.	14		
5	5	5.	15		
6	6	6.	16		
7	7	7.	17		
8	8	8.	18		
9	9	9.	19		

130 Uaktywnia wszystkie wyświetlacze (po restarcie wyświetlacze są aktywne)

131 Wyłącza wszystkie wyświetlacze