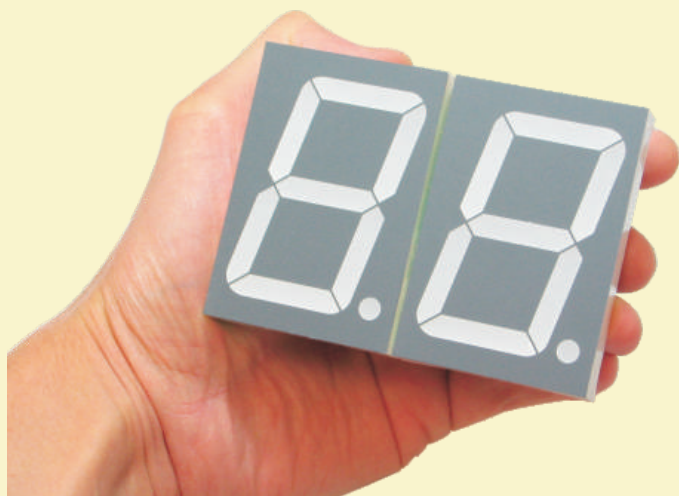


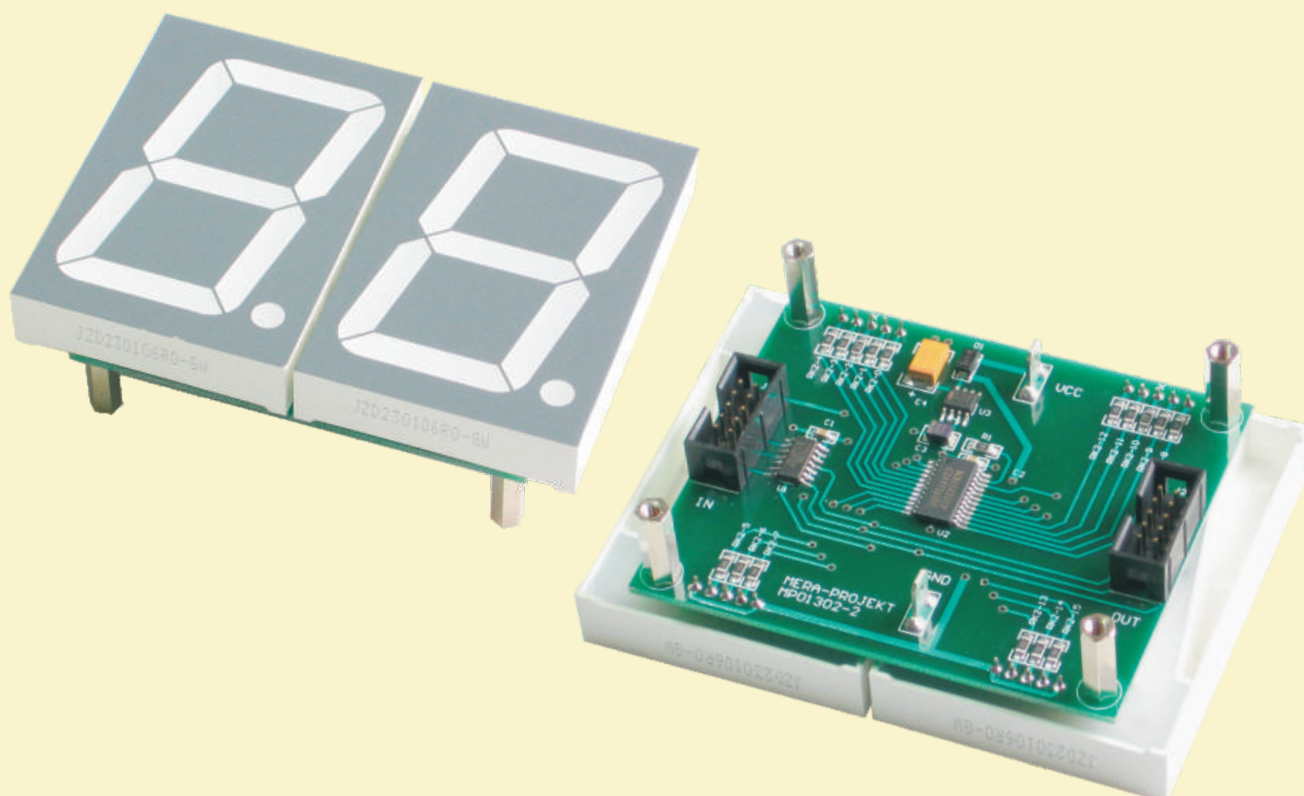
Moduł 2 wyświetlaczy siedmiosegmentowych LED (wysokość cyfry 56,8 mm)

Urządzenie stanowi gotowy moduł 2 wyświetlaczy LED z niezbędną elektroniką umożliwiającą łatwe zbudowanie systemu wyświetlania danych. Kolejne moduły łączone są ze sobą kaskadowo (w łańcuchu) za pomocą 10-pinowej płaskiej taśmy. Nie ma ograniczenia związanego z maksymalną ilością wyświetlaczy mogących współpracować w ten sposób. Wyświetlanie danych i sterowanie realizowane jest w sposób statyczny i odbywa się w sposób identyczny jak przesyłanie danych do rejestrów przesuwających (poziom napięć w standardzie TTL 5V). Rozwiązanie takie umożliwia bezpośrednie podłączenie systemu do kilku linii portów mikrokontrolera sterującego.

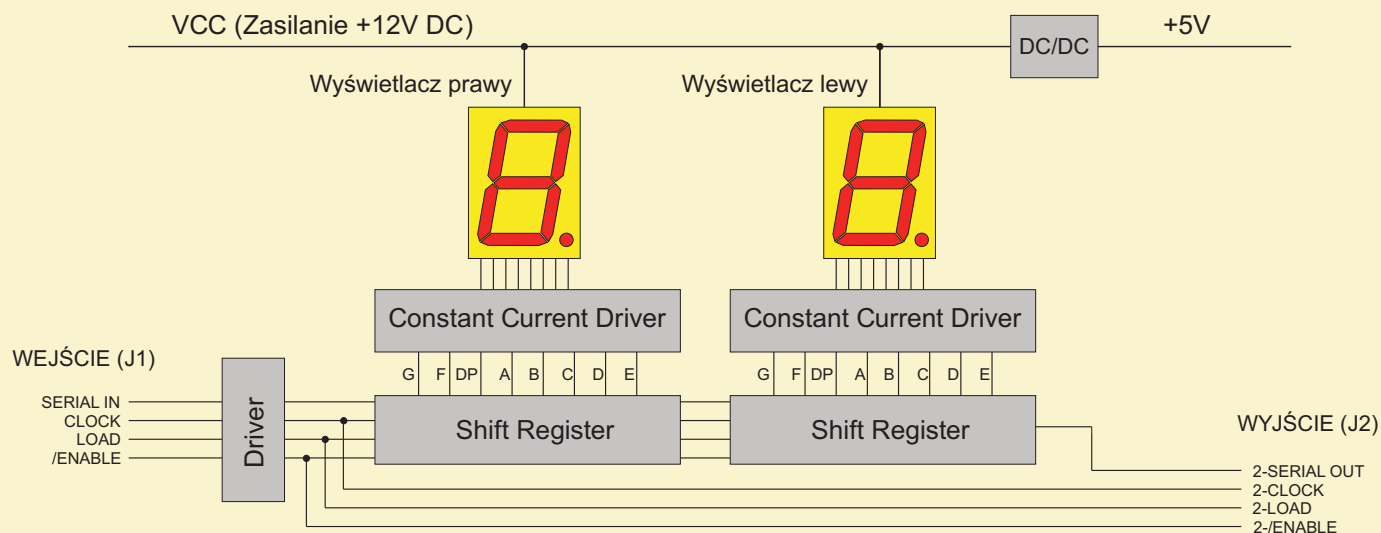
W ofercie naszej posiadamy również dedykowane do tych modułów odpowiednie sterowniki umożliwiające bezpośrednie podłączenie systemu do komputera PC lub innego urządzenia sterującego wyposażonego w odpowiedni port komunikacyjny.

Podstawowe parametry:

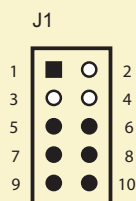
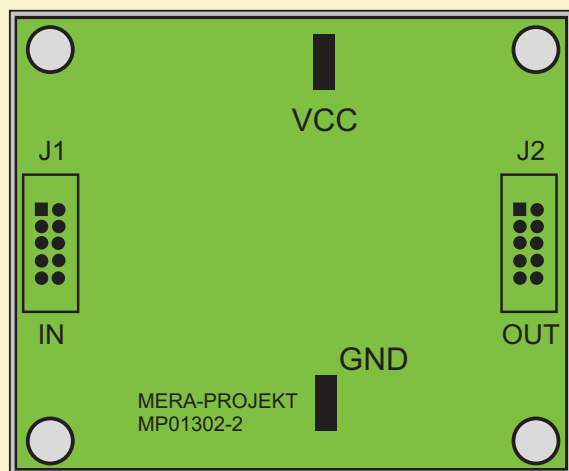
- Napięcie zasilania: 12V DC
- Wysokość cyfry: 56,8 mm
- Pobór prądu: zależny od zastosowanych wyświetlaczy
- Wymiary wyświetlacza: 69,8mm x 47,8mm
- Wyświetlanie danych: statyczne
- Sposób przesyłania danych: szeregowo (typowe dla rejestrów przesuwających) w standardzie TTL 5V
- Kolor cyfry i tła oraz jasność zależna od zastosowanych wyświetlaczy



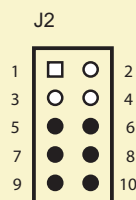
Schemat blokowy modułu wyświetlacza serii MP01302-2



Rozkład wyprowadzeń modułu wyświetlacza serii MP01302-2



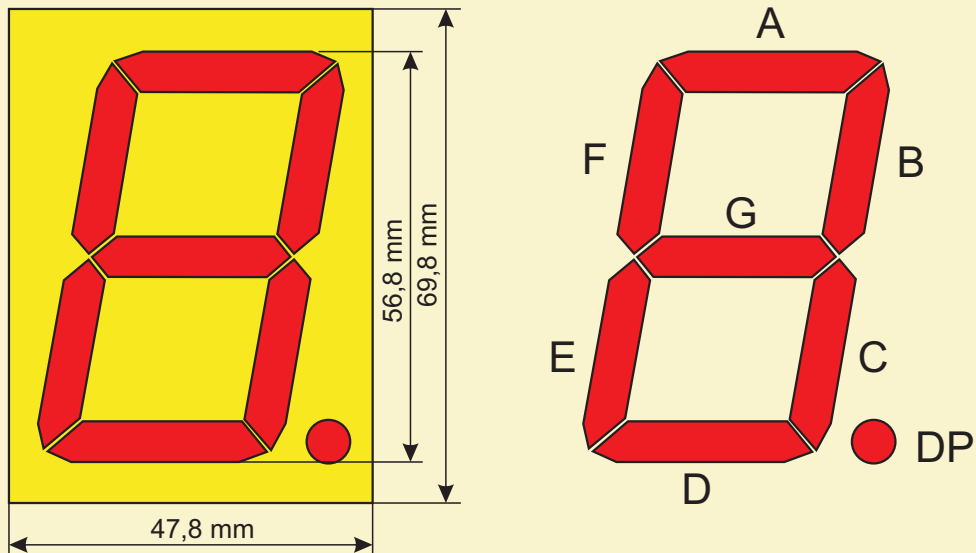
- 1: Napięcie wyjściowe do zasilania np. sterownika (+5V)
- 5: SERIAL IN
- 6: CLOCK
- 7: LOAD
- 8: /ENABLE
- 9: GND
- 10: GND



- 5: 2-SERIAL OUT
- 6: 2-CLOCK
- 7: 2-LOAD
- 8: 2-/ENABLE
- 9: GND
- 10: GND

VCC: Złącze do podłączenia zasilania + 12V DC
 GND: Złącze masy zasilania

Wymiary wyświetlacza i rozkład segmentów LED



Sposób połączenia współpracujących ze sobą modułów

Połączenia pomiędzy elementami systemu wykonane są przy pomocy taśmy 10-przewodowej typu RC10G zakończonej z obu stron wtykami typu IDC-10. Moduły łączy się w sposób kaskadowy jak na poniższym rysunku. Nie ma ograniczenia związanego z maksymalną ilością wyświetlaczy współpracujących w ten sposób ze sobą. Urządzenie sterujące podłączyć należy do pierwszego modułu wyświetlacza.

