

INTERFEJS 1WIRE NA RS232, ZŁĄCZE DB9, ODPOWIEDNIK DS9097U-009 FIRMY MAXIM-DALLAS

Urządzenie zbudowane jest na bazie kontrolera konwertera DS2480B firmy Dallas-Maxim (konwerter RS232 - 1Wire).

Urządzenie jest zgodne z oryginalnym interfejsem DS9097U-009 firmy MAXIM-DALLAS z zastrzeżeniem następującej zmiany: w urządzeniu zastosowano złącze 1Wire typu RJ45 zamiast RJ11 (z zachowaniem kompatybilności wyprowadzeń).

Uwaga: Oferowany konwerter jest układem aktywnym z rozbudowaną elektroniką (3 układy scalone). Na rynku sprzedawane są również tańsze, pasywne konwertery (odpowiednik DS9097E), które nie są polecane w nowych zastosowaniach przez firmę DALLAS-MAXIM.



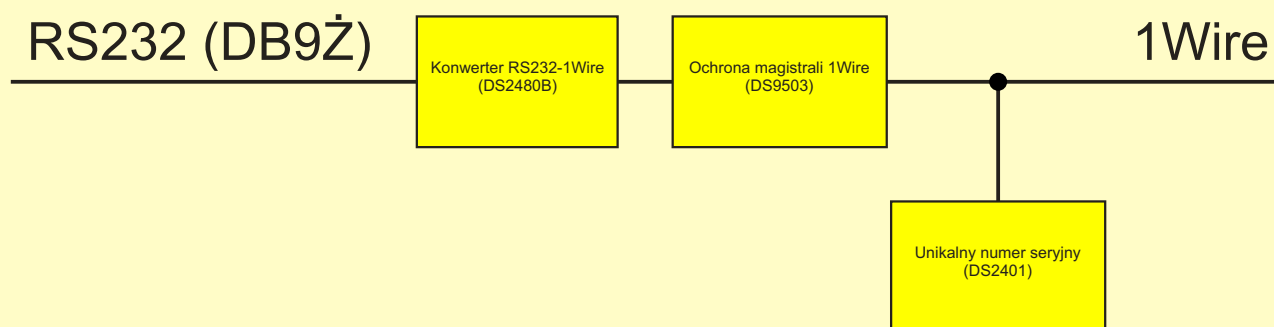
Właściwości:

- Interfejs RS232
- Odczytuje wszystkie układy 1-Wire i iButton
- Zapisuje wszystkie układy z wyjątkiem pamięci EPROM (VPP=12V)
- Nie wymaga zasilania (zasilanie poprzez port RS232)
- Konwerter wyposażony w układ DS9503 ochrony magistrali 1-Wire
- Duża ilość darmowego oprogramowania i kodów źródłowych
- Współpraca z darmowym programem One Wire Viewer, TMEX firmy MAXIM-DALLAS (linki do programów na naszej stronie internetowej)
- Wyprowadzenie 1Wire w postaci złącza RJ45

Typowe zastosowania:

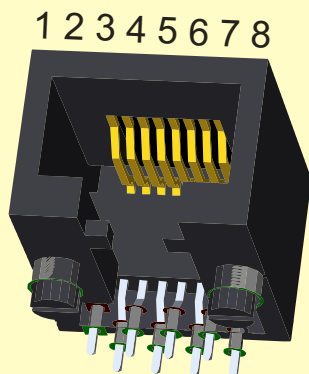
- Układy rozproszonych systemów pomiarowych
- Układy kontrolno-pomiarowe
- Układy rejestratorów np. temperatury, napięcia itp.
- Układy kontrolno-pomiarowe zarządzane przez Internet
- Układy kontroli dostępu i autoryzacji, ochrona legalności oprogramowania itp.

Schemat blokowy interfejsu



Urządzenie posiada układ zawierający unikalny numer seryjny (**DS2401**), wykorzystywany zazwyczaj dla celów ochrony własnego oprogramowania - urządzenie takie stanowi w tym przypadku również klucz sprzętowy oprogramowania.

Rozkład wyprowadzeń gniazda RJ45



1. nie podłączone
2. nie podłączone
3. nie podłączone
4. **1-Wire (linia sygnałowa)**
5. **1-Wire GND (masa sygnałowa)**
6. nie podłączone
7. nie podłączone
8. nie podłączone

Uwaga: Urządzenia 1-Wire oraz iButton należy podłączać do złączy 4 i 5 (wyprowadzenia 1-Wire, zabezpieczone przed przepięciami).

Kolejne czynności, które należy przeprowadzić dla poprawnego zainstalowania urządzenia:

1. Zainstaluj sterowniki 1Wire (link do sterowników na naszej stronie internetowej) - TMEX lub OneWire Viewer.
2. Uruchom program Default 1-Wire Net (pojawi się jako nowy program na Twoim komputerze), a następnie wciśnij Auto-Detect. Interfejs powinien zostać wykryty jako DS9097U. Po potwierdzeniu nastąpi automatyczne wyjście z programu. Od tego momentu każde uruchomienie programu TMEX lub OneWire Viewer powiązane będzie z tym interfejsem i automatycznie będzie występowało wyszukiwanie podłączonych do niego urządzeń 1Wire lub iButton.
3. Uruchom TMEX lub OneWire Viewer (link do programów na naszej stronie internetowej).

Przykładowy widok programu TMEX po poprawnym zainstalowaniu interfejsu i podłączeniu go do portu RS232

